

# 无锡健特药业有限公司 原辅料及系列包装材料采购

## 招标文件

**招标货物：玻璃瓶、铝盖、胶塞**

标书编号：JT-2606

招标名称：玻璃瓶、铝盖、胶塞采购招标

招标单位：无锡健特药业有限公司

2026 年 5 月

# 第一章 投标人须知

## 一、总则

### 1. 项目概况与定义

1.1 项目名称：玻璃瓶、铝盖、胶塞招标。

1.2 招标人：无锡健特药业有限公司

无锡健特药业有限公司地处风景秀丽、环境优美的无锡太湖国家旅游度假区。公司主要从事功能保健食品、营养素补充剂、运动营养食品、美容饮品、传统滋补品的研发及生产。主要产品包括：脑白金、黄金搭档、黄金血康胶囊、劲骨胶囊、氨基酸加锌口服液、灵芝硒口服液、黄金酒等。通过了 ISO9001、ISO14001、ISO22000、HACCP、BRCGS 等认证。公司实验室还通过了 CNAS 认可。是国内保健食品的标杆企业。公司占地 180 亩，注册资本 1.8 亿元，资金雄厚，科技力量强大，拥有居国内先进水平、符合 GMP 标准的保健食品和普通食品生产线。公司年产能：胶囊 13 亿粒、片剂 40 亿片、口服液 2400 万瓶、颗粒剂 2 亿包、粉剂 2 亿条。

1.3 投标人：符合本次招标所规定的相应资格条件的潜在投标人。

1.4 中标人：最终被授予货物采购合同的投标人。

1.5 招标编号：**JT-2606** 是本招标文件的编号。招标人将根据货物种类编列招标编号，不区分标的货物的具体规格型式参数和项目单位，将所有项目单位的所有同种类标的货物作为同一个招标编号的招标标的。招标编号由招标人编制。

### 2. 招标范围

2.1 招标货物详见《货物需求一览表》（附件 5）。

2.2 招标材料质量要求：

供方产品质量应从生产环节到销售终端到消费者为止，应符合国家现行质量标准，且应能满足本公司产品使用要求。

详细技术指标请参照本文第三章《技术要求》。

2.3 招标材料数量：视本公司月计划确定。

2.4 交货地点：无锡健特药业有限公司仓库（无锡市滨湖区马山镇霞光路 7 号）。

### 3. 投标人资格

投标人必须满足本条款中的所有资格要求：

3.1 中华人民共和国境内注册的企业法人。

3.2 本次招标制造商和其代理商以及代理商之间，只能有一家参与本招标的投标。

3.3 投标人代表不是法定代表人的，须持有法定代表人授权委托书。

3.4 具有本次招标产品的生产许可证或国家规定的认证机构颁发的认证证书以及国家权威检验检测独立机构出具的检验报告。

3.5 投标人应有良好的财务状况和商业信誉。投标人没有处于被责令停业，财产被接管、冻结，破产状态。

3.6 近 5 年所提供的同类货物未因该货物原因出现过事故（或出现过事故，但已采取了有效的整改措施，进行了善后处理，并得到验证）。

3.7 近 3 年在国内货物供货合同执行过程中，未因严重质量问题而造成批量退货。

3.8 如具有 ISO9000 系列或等同质量保证体系认证书及年检记录，具有良好的售前、售后服务和产品品质控制的，在评标过程中将被加分。

### 4. 投标提示

4.1 响应本次招标的交货期时，投标人应充分考虑其当期最大剩余生产能力（最大剩余生产能力是指投标人的最大生产能力减去其已承接其他客户的订货和本次若中标

后承接的其他订货所占用的生产能力)。投标人不应超过自己的最大剩余生产能力进行投标, 否则将被视为违背商业信用和诚实的原则。

4.2 中标并签订合同, 投标人应具备充足的资金, 确保招标人工程项目所需货物的生产供货按合同规定顺利进行。投标人对任何因资金问题造成的推迟供货和其他履约缺陷承担相应责任。

4.3 招标人、投标人等参与招投标的各方, 均应在货物招标、投标、采购、合同执行等过程中保持廉洁的道德水准, 不得有腐败和欺诈行为。具体规定如下:

4.3.1 “腐败行为”指在招标采购和合同执行等过程中, 为影响工作人员的行为而提供、给予、接受或索取任何有价物质的行为。

4.3.2 “欺诈行为”指为了影响招标采购和合同执行等过程而隐瞒事实、虚假投标, 从而给招标人可能造成损害的行为, 其中包括投标人之间的串通行为, 旨在使投标价格成为人为的、无竞争性的价格, 并使招标人无法从自由公开的竞争中受益。

4.3.3 投标书中需附有《廉洁合作供应商承诺书》(附件4)并签字盖章, 由招标人存档, 作为招标、投标、采购、合同执行等过程中的约束条件。

4.3.4 如果投标人违反《廉洁合作供应商承诺书》或有腐败和欺诈行为, 其本次投标将被废除, 并无条件接受招标人对其投标资格的任何处置。如果被推荐的中标人有腐败和欺诈行为, 招标人将有权取消其中标资格。

4.3.5 如果投标人在任何时候, 被认定为违反《廉洁合作供应商承诺书》或有腐败和欺诈行为, 将被宣布在一年内不得参与本公司相关项目的投标或被授予合同。

## 二、 投标文件的编制

### 5. 投标的语言及计量单位

5.1 投标人准备的投标文件和投标人与招标人之间往来的所有与招投标有关的函电文件均应以中文书写。如果投标人提供的文件资料以其它语言书写, 投标人应将其译成中文作为投标的语言, 如有差异, 以中文为准。

5.2 除在招标文件的技术规范中另有规定外, 计量单位应使用中华人民共和国国家法定计量单位。

### 6. 投标文件的组成

6.1 投标人应按招标文件中的规定提供所有资料作为评委评分依据, 包括但不限于:

- (1) 投标函(附件1);
- (2) 法定代表人授权委托书(附件2);
- (3) 投标价格表(附件3);
- (4) 廉洁合作供应商承诺书(附件4);

上述(1)至(4)均须按照招标文件附件填写。

(5) 投标人简介(请在简介中注明是否与招标人有过合作关系, 如果有过合作关系, 需要提供相关合同副本证明);

(6) 主要材料(铝材、硅橡胶、丁基胶)上年度价格走势图;

(7) 售前及售后服务承诺书(由投标人根据自身实际情况编写);

(8) 投标资质文件(最新营业执照副本(三证合一)、生产许可证、药包材注册证、ISO9001、ISO14001、ISO28001、ISO22000、IP认证、CNAS认证、CMA认证、中国驰名商标或中国名牌证书等及其他有效证件复印件, 各个证件均要求在有效年限期限内);

(9) 连续3年对外财务报表(包括但不限于资产负债表、损益表和现金流量表等);

(10) 半年内有效的第三方型式检测报告;

(11) 产品样本册；

(12) 投标人认为需要加以说明的其他内容；

## **7. 投标文件的编写与签署**

7.1 投标人应填写招标文件中提供的投标函、全部附件、表格及第 11 条所要求的文件。投标文件要求盖章的地方应加盖单位公章，如加盖“投标专用章”等专用章，招标人可以认为该专用章在投标活动中与该单位公章具备同等效力。

7.2 投标文件形式：投标人以招标编号为单位提供**一份正本，一份副本**必须加盖骑缝章。

7.3 投标文件中一般不允许有加行、涂行或改字，若有修改须由投标人法定代表人或其授权代表签字，否则视为无效的投标文件。

7.4 投标人对招标文件的内容把握不准时，可在投标结束前及时向本公司有关部门咨询。

## **8. 投标价格**

8.1 应按招标文件所附的格式填写报价表格，不得随意增删或变更，否则将予以作废。所报价格应切合市场，严重背离市场行情的报价将不被接受。

8.2 投标人考虑标的物预计数量以及其他相关资料，并根据企业自身实际情况，做出真实报价。投标人所报价格应为本招标文件声明的有效期内的固定不变价格（单价），中标人不得因任何理由改变中标后的单价。

8.3 投标人报价应包含至交货地点以前的运输、**卸货费用**以及包含 13% 增值税的含税价。

## **9. 投标货币**

所有投标均以人民币报价。

## **10. 投标人资格的声明文件**

10.1 投标人应按规定，提供投标人有资格参加投标和中标后有能力履行合同的文件。

10.2 投标人提供的中标后履行合同的资格声明文件应达到招标人的要求：

(a) 投标人具有履行合同所需的财务、技术和生产能力；

(b) 投标人有能力在合同条款规定的时间内按技术文件的要求完成发生的少量缺货、错货、破损货的补供工作及售后服务规定的内容等。

## **11. 产品及服务符合招标文件规定的声明文件**

11.1 投标文件中应提供证明投标人拟提供的产品及服务符合招标文件相关规定的声明文件。

11.2 产品及服务符合招标文件规定的声明文件可以是文字资料、图纸和数据，并须提供：

(a) 产品的主要技术和性能特点；

(b) 说明所有细节的清单。包括：投标产品的型号、规格、技术条件、技术标准、以往是否供应过、相关的试验报告等；

(c) 对招标文件技术规范要求的逐条实质响应；

(d) 投标人承诺：投标人拟提供的产品及服务必须满足在中标后执行投标技术文件条款、条件的各项要求。

## **12. 投标有效期**

12.1 自规定的开标之日起，投标人的投标文件和报价有效期应在投标有效期内保持有效。投标有效期不足的将被视为非响应性投标而被拒绝。

12.2 若遇特殊情况，招标单位可于投标有效期满之前要求投标人延长有效期。要求与答复均应为书面或者电子邮件的形式。如同意延长投标有效期，投标人应书面或电子邮件同意并办理延长投标的有效期事宜，但不能对投标文件进行修改。

### 三、 投标文件的递交

#### 13. 投标文件的递交、密封和标记

13.1 投标人应按招标编号为单位进行装订。封套应符合以下要求：

- (a) 注明项目名称、招标编号，正本及“开标日期前不准启封”字样，并加盖单位章。
- (b) 写明投标人名称、地址、联系人及联系方式。

13.2 **投标文件送达或邮寄地址：**正本寄无锡市滨湖区马山镇霞光路7号无锡健特药业有限公司，谢，18761567818；副本寄上海市宜山路700号C1座5楼，吴丹萍收，13817335267。用顺丰快递投寄，投寄时，需按规定**密封后再装入快递包裹**，但招标人对快递邮件是否准确送达不负责。

13.3 投标文件应按以下顺序封装：

- (1) 投标函；
- (2) 法定代表人授权委托书；
- (3) 廉洁合作供应商承诺书；
- (4) 投标人简介；
- (5) 主要材料上年度价格走势；
- (6) 售前及售后服务承诺书；
- (7) 投标资质文件；
- (8) 连续3年对外财务报表；
- (9) 半年内有效的第三方型式检测报告；
- (10) 产品样本册；
- (11) 投标人认为需要加以说明的其他内容；
- (12) 投标价格表

#### 14. 提交投标文件的截止日期

14.1 投标人应按本公司通知规定的时间和形式递交投标文件及文件密码，逾期递交恕不接收。

14.2 提交投标文件的截止收到日期：2026年5月30日

#### 15. 投标文件的修改和撤销

15.1 投标人在投标截止日期前可对其投标文件进行修改或撤销，投标截止日期后不得修改投标文件。

15.2 投标人不得在投标截止之日起至规定的投标文件有效期满前撤销投标文件，否则，即为投标人违约。

### 四、 开标、评标与中标

#### 16. 开标

本次招标采取评委评标的方式进行，开标时间2026年6月1日。

#### 17. 评标

17.1 在招标大会后，由本公司招标委员会对投标文件先进行初审、整理，再组织评定。评标时考虑以下因素：

- (1) 投标方的实力、资质、信誉；
- (2) 产品技术能力和品质保障能力；
- (3) 产品的性能、产品互换性和可靠性；
- (4) 标书中产品成本组成（主要材料单价、管理费、运输费及人工水电费等）；

- (5) 产品的交货时间、运输条件;
- (6) 投标方行业地位及往年合作关系 (主要考察合作年限和服务质量);
- (7) 产品价格和售后服务。

17.2 议标时间: 暂定 2026年6月09日—6月12日, 地点: 无锡或上海, 具体时间及地点另行通知。

### **18. 中标**

18.1 本公司对每类物资确定一至三家中标单位, 经评委评定中标单位后, 以电话、电子邮件方式通知投标单位或投标人。

18.2 中标单位须按本公司通知的时间至本公司签订买卖合同, 逾期将视为放弃。招标文件、投标文件、投标方对投标文件的澄清文件等均为合同的附件。

18.3 本次招标中标有效期不超过壹年, 期满后根据市场变化再行投标。

## **五、招标答疑**

### **19. 招标答疑**

招标过程中, 投标人有任何疑问, 可向招标人指定代表询问  
谢赞, 邮箱地址: 171859336@qq.com

## 第二章 合同主要条款

根据《民法典》、《中华人民共和国产品质量法》等相关法律法规及政策的规定，甲、乙双方经过友好协商，本着诚实守信、平等互利的原则，就甲方向乙方购买\*\*\*\*（代指标的物）一事，达成如下合同条款：

### 1. 产品具体要求及金额：

1.1 甲方必须确认产品清单，明确产品品名、规格型号、材质、单价、质量标准、验收方式等信息

1.2 其他要求：在每个单位包装外面都须注明以下事项：

收货单位：无锡健特药业有限公司

品名：按表内“品名”一栏填

材料数量规格：按表内信息填

生产厂址：

注意事项：

### 2. 交货具体要求：

2.1 交货方式、时间、地点：乙方承诺在甲方下达的订单上所载的供货截止日期内送至甲方指定仓库：

2.2 甲方可适当修订订单，但需在交货日期前【7】日提出，双方可以根据实际情况协商解决。

2.3 乙方违约超出订单指定的供货日期未及时足额供货的，该订单失效。乙方在指定的供货日期后延迟供货的，甲方有权拒收。

### 3. 封样、验收：

3.1 产品所使用的每种包材须提供A4大小样品，作为合同附件。

3.2 本合同签定之日起【10】日内乙方按甲方要求制作样品并交甲方书面确认后，样品封样由甲方保存。所有打样的产品甲方保留5份。

3.3 交货时，甲方根据封样样品的技术标准和品质于接收货物之日起三日内对产品进行验收。双方约定，合同履行地为无锡市。

3.4 没有封样的，按照本合同第5条质量标准验收。

3.5 本条所述之验收只是对产品的外观和数量的检验，此检验结果仅作为数量及可见外观质量验收依据，并不免除乙方对全部产品应承担的质量等责任。若甲方在使用产品过程中发现产品存在质量问题，甲方仍有权向乙方索赔。甲方对验收不合格的产品有权拒绝接收，并要求乙方赔偿甲方全部损失。

3.6 乙方送货时必须提供本合同复印件、订单及送货单（送货单内容包括货物名称、规格、数量，并注明合同或订单编号）给甲方物料部。

4. 产品版权：脑白金包装涉及的印刷版、机凸版、模切板、局部UV版的版权，模具

及实物归我司所有，供货方须将工程图纸如实提供至我司备份。

#### 5. 质量标准、质保期：

5.1 产品的质量标准：符合国家及行业相关标准，且能满足甲方的使用需求，产品材质符合中国食品卫生要求，不得含有有毒有害的物质，本合同产品不含有任何违反国家规定的非法添加物，若有乙方愿承担所有后果，并向甲方支付订单总金额的30%作为违约金（具体质量标准及质量要求详见附件一）。

5.2 乙方对其产品质量负责。乙方负责提供缺陷产品的免费调换等服务。只要甲方提出书面要求，乙方必须在【2】个工作日内给予书面答复并着手解决。所需费用均由乙方承担。

5.3 对产品质量的异议以双方签样封存的样品为判定标准，可见外观产品质量异议期截至甲方收货并验收合格之日起30日止。但因产品本身质量不合格，不因甲方在产品可见外观质量异议期内未提出异议而减少乙方为其供应的质量不合格产品依法应承担的产品责任。

5.4 甲方在验收过程中发现的不合格品，如属整批不合格将整批退货，不降级使用，不降价使用；如属部分质差或量差，只入库合格部分。车间使用过程中如发现量差或质差产品，甲方要求乙方当月及时补上，保证甲方完成生产任务；对质差产品经甲乙双方确认后销毁。

5.5 乙方出现质量不合格或送货不及时，第一次甲方对乙方警告，第二次列入供应商黑名单，第三次剔除不合格供应商，三年不得重新录用。

#### 6. 运输及保险：

乙方应负责安排运输并承担运到甲方指定地点所需一切产品运输、装卸、保险、税收等费用。**卸货由乙方负责。**

#### 7. 结算方式及期限：

7.1 乙方生产的产品到甲方仓库验收合格入库后，于当月27日前开具全额增值税发票给甲方，同时提供订单和甲方的验收入库单。没有订单、验收入库单以及订单失效的货物将不予结算，由此造成的损失，乙方自行承担。

7.2 甲方承诺收到乙方当月增值税发票后五个工作日内将相应货款支付给乙方。结算方式为电汇及少量**电子承兑**。逾期开票该月货款将延迟一个月支付。

#### 8. 违约责任：

8.1 乙方按甲方所下达的书面生产计划订单按时、保质保量完成。乙方如不按时交货，甲方有权选择下列任一方式要求乙方承担违约责任：

8.1.1 每日应按未完成供货计划总额1‰/日向甲方支付违约金；

8.1.2 乙方应按订单总金额的30%向甲方支付违约金。

延期超过三十日的，甲方有权单方解除合同并不承担违约责任。如违约金不足弥补甲方损失的，甲方有权要求乙方赔偿实际损失。

8.2 甲方遵守付款期约定，如甲方未能按期支付货款，应向乙方赔偿应付货款1%/日的违约金。

8.3 乙方按封样要求进行生产，确保产品质量，如发生质量问题，给甲方造成损失，乙方应承担相应责任。

8.4 乙方混料（如生产混料、装卸混料、标签不一致等），给甲方造成的损失，由乙方承担。

9. 合同期限：2026.7.1-2027.6.30

10. 解决合同纠纷的方式：

执行本合同发生争议，由双方协商解决，协商不成，向甲方所在地有管辖权的人民法院起诉。

11. 其他条款：

11.1 自本合同签定之日起，甲乙双方在此日期之前所签定的合同及所下订单自行终止。

11.2 甲乙双方约定，本合同签定后，在合同履行有效期间，无论原材料涨跌，本合同采购价格不变。

11.3 甲方根据生产需要，在合同期间可以寻求其它厂家提供，乙方不得提出异议或干涉，甲方不承担任何违约责任或赔偿责任。

11.4 乙方在参加本合同产品采购招标及签订本合同过程中提供的一切包括但不限于产品售后服务承诺书、投标文件等，如相关文件有矛盾不一致，以本合同约定为准。

11.5 禁止乙方业务员及驾驶员带烟火进厂，如有发现的，扣罚货款1万元/次。

11.6 其他约定：

在合同期间所发生的一切经济纠纷，均属企业行为，与经办人无关。

12. 本合同一经双方签章即生效，合同一式陆份，甲、乙双方各执三份，具有同等法律效力。

（以下无合同正文）

如对本合同条款有异议，另行说明。

### 第三章 技术要求

#### 一、250ml 脑白金玻璃口服液瓶质量标准

表 1 标线容量公差

单位为毫升

标线容量	250
公差	±5

表 2 重量公差

单位为克

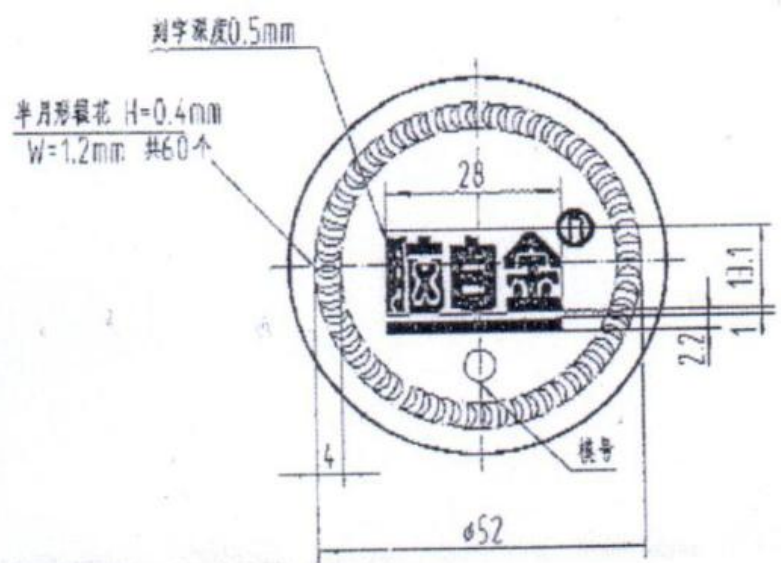
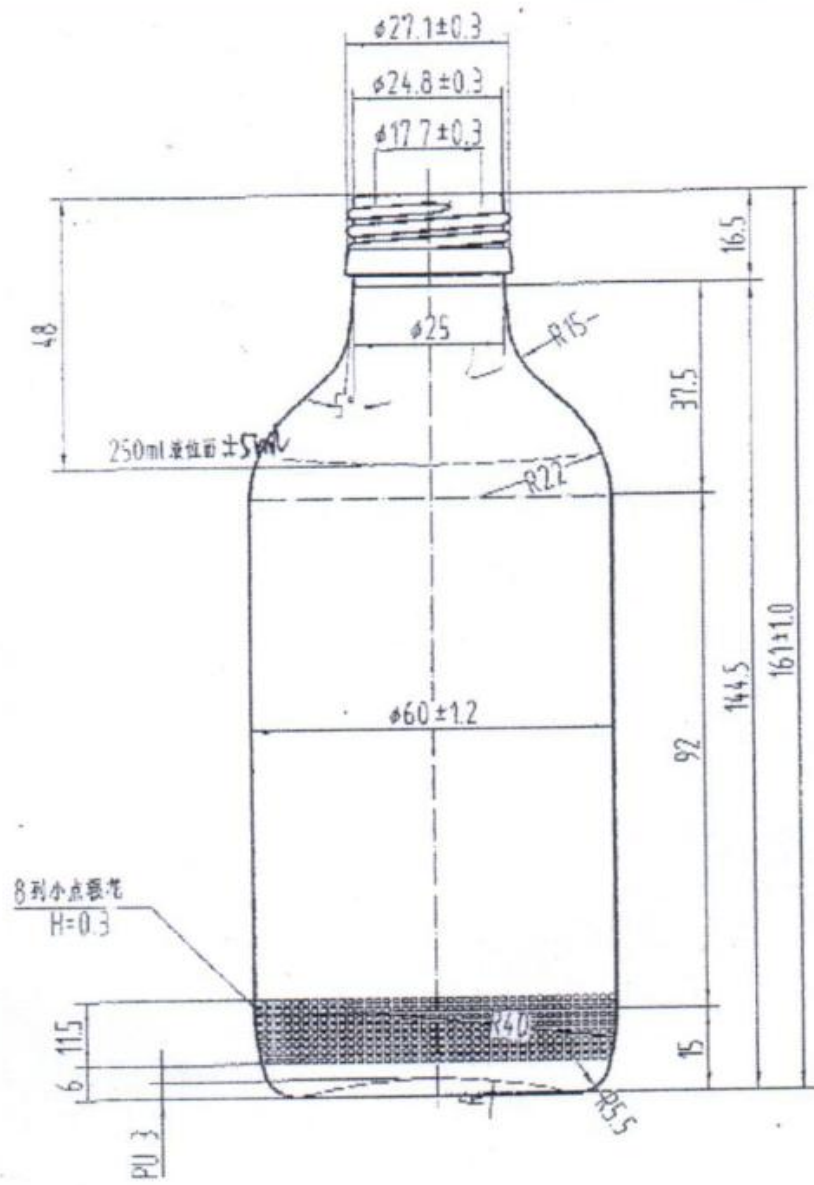
重量	190
公差	±12.5

表 3 提交验收批产品的接收质量限 (AQL)、检验水平 (IL)

类别	检验项目	检验水平 (IL)	接收质量限 (AQL)
容量尺寸	瓶口内径	S-3	0.65
	全高、瓶口外径、瓶身外径		0.65
	垂直轴偏差、瓶身厚度、瓶底厚度		1.5
	标线容量		0.65
外观质量	玻璃搭丝、飞翅尖刺	I	0.25
	裂纹、瓶口		0.25
	表面气泡和破气泡		1.0
	气泡、结石、瓶身		1.0
	合缝线、条纹、刻度线、字、标记		1.5

脑白金玻璃口服液瓶的其他指标应符合 GB/T2639-2008 及 GB4806.5-2016 的规定。

材料：普白料



## 二、30ml 支装玻璃口服液瓶质量标准

表 1 满口容量公差

单位为毫升

满口容量	37
公差	±3

表 2 重量公差

单位为克

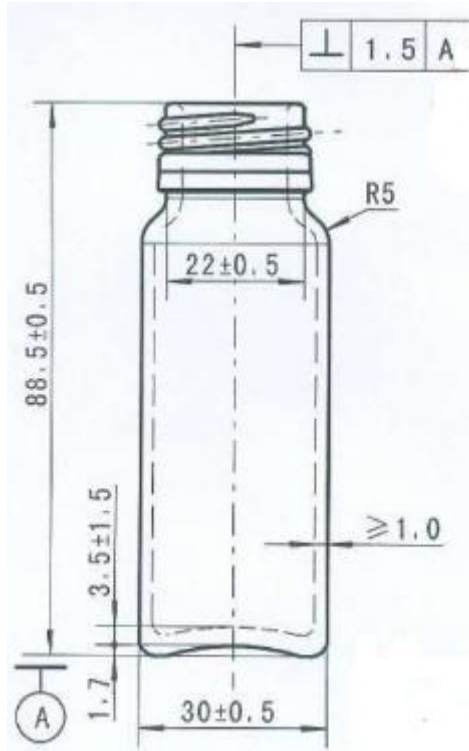
重量	50
公差	±3

表 3 提交验收批产品的接收质量限 (AQL)、检验水平 (IL)

类别	检验项目	检 验 水 平 (IL)	接收质量限 (AQL)
容量尺寸	瓶口内径	S-3	0.65
	全高、瓶口外径、瓶身外径		0.65
	垂直轴偏差、瓶身厚度、瓶底厚度		1.5
	满口容量		0.65
外观质量	玻璃搭丝、飞翅尖刺	I	0.25
	裂纹、瓶口		0.25
	表面气泡和破气泡		1.0
	气泡、结石、瓶身		1.0
	合缝线、条纹、刻度线、字、标记		1.5

玻璃口服液瓶的其他指标应符合 GB/T2639-2008 及 GB4806.5-2016 的规定。

材料：棕色料



### 三、50ml 支装玻璃口服液瓶质量标准

表 1 满口容量公差

单位为毫升

满口容量	61ml
公差	$\pm 3$

表 2 重量公差

单位为克

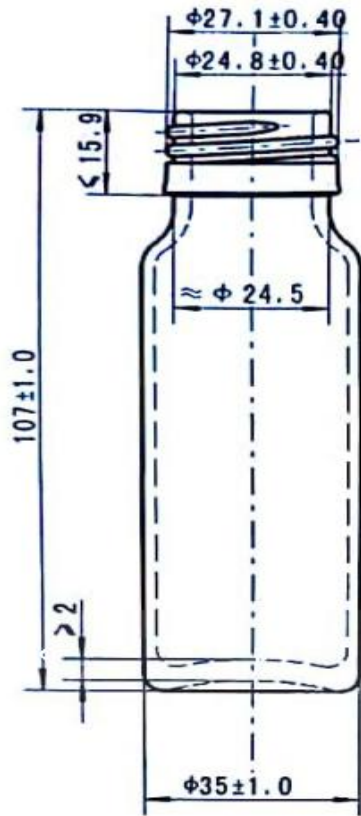
重量	78
公差	$\pm 3$

表 3 提交验收批产品的接收质量限 (AQL)、检验水平 (IL)

类别	检验项目	检验水平 (IL)	接收质量限 (AQL)
容量尺寸	瓶口内径	S-3	0.65
	全高、瓶口外径、瓶身外径		0.65
	垂直轴偏差、瓶身厚度、瓶底厚度		1.5
	满口容量		0.65
外观质量	玻璃搭丝、飞翅尖刺	I	0.25
	裂纹、瓶口		0.25
	表面气泡和破气泡		1.0
	气泡、结石、瓶身		1.0
	合缝线、条纹、刻度线、字、标记		1.5

口服液瓶的其他指标应符合 GB/T2639-2008 及 GB4806.5-2016 的规定。

材料：棕色料



#### 四、75ml 支装玻璃口服液瓶质量标准

表 1 满口容量公差

单位为毫升

满口容量	85ml
公差	±5

表 2 重量公差

单位为克

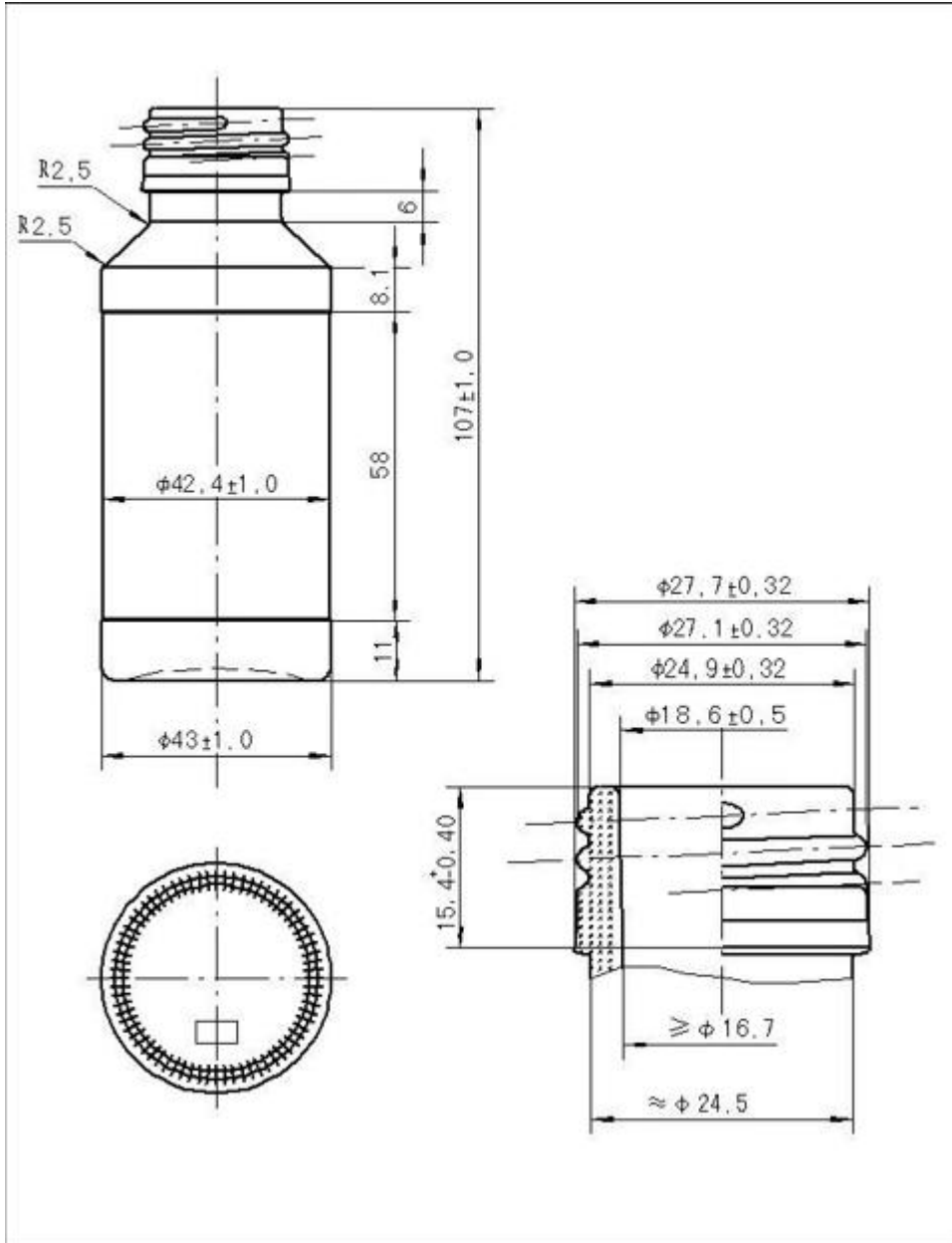
重量	105
公差	±7

表 3 提交验收批产品的接收质量限 (AQL)、检验水平 (IL)

类别	检验项目	检 验 水 平 (IL)	接收质量限 (AQL)
容量尺寸	瓶口内径	S-3	0.65
	全高、瓶口外径、瓶身外径		0.65
	垂直轴偏差、瓶身厚度、瓶底厚度		1.5
	满口容量		0.65
外观质量	玻璃搭丝、飞翅尖刺	I	0.25
	裂纹、瓶口		0.25
	表面气泡和破气泡		1.0
	气泡、结石、瓶身		1.0

口服液瓶的其他指标应符合 GB/T2639-2008 及 GB4806.5-2016 的规定。

材料：棕色料



## 五、脑白金口服液铝盖质量标准

表 1 铝盖质量标准

项目	质量指标
铝盖外观	表面光滑，颜色为均匀一致的蓝色，脑白金商标应清晰准确。
灭菌耐用性	115℃30 分钟灭菌不变色、不脱色。
铝材	8011 合金
铝材厚度 mm $\geq$	0.21
屈服强度 Mpa	135-137
抗拉强度 Mpa $\geq$	150
28 铝盖重量 (g/只) $\geq$	1.25
25 铝盖重量 (g/只) $\geq$	1.0

铝盖规格尺寸符合双方确认的图纸。质量标准符合 BB/T 0034-2017  
铝材应为中国铝业股份有限公司产品，不得采用其他企业产品。  
脑白金铝盖为蓝底白字两色。

## 六、脑白金 250ml 口服液溴化丁基橡胶塞质量标准

表 1 溴化丁基橡胶塞质量标准

项目	质量指标
外观	表面光滑，颜色均匀一致的乳白色。 刻痕应清晰准确。 无肉眼可见外来异物。
材质	溴化丁基橡胶
邵氏 A 硬度	44-48
灰分 % $\leq$	55
重量 g	3.4-3.8g (以符合图纸为准)
规格尺寸	符合双方确认的图纸。

其他参数	符合 YBB00042005-2015（不包括：穿刺落屑、穿刺力、密封性与穿刺器保持性）
------	--

溴化丁基橡胶应为埃克森-美孚公司产品，不得使用回料；硅油应为美国道康宁公司产品，不得采用其他企业产品。

## 七、其他 250ml、75ml、50ml 和 30ml 口服液丁基胶塞质量标准

表 1 丁基胶塞质量标准

项目	质量指标
外观	表面光滑，颜色均匀一致的灰色 刻痕应清晰准确。 无肉眼可见外来异物。
材质	丁基橡胶
邵氏硬度	55--60
规格尺寸	符合双方确认的图纸。
28 丁基胶塞重量 g	$\geq$ 2.7
25 丁基胶塞重量 g	$\geq$ 1.7

其他参数及质量标准应符合 YBB00052005-2015。

# 投标承诺函

无锡健特药业有限公司：

我司研究了贵司招标文件，对贵司原辅包装材料采购招标项目我们愿意投标，且按照招标文件规定编制了投标文件，授权下述签名人代表我们提交投标文件的电子版。

签名人兹承诺下列各点：

- 1、严格遵守《民法典》及履行其相关义务。
- 2、投标文件内容真实可靠。
- 3、同意提供招标人所需求的其他资料。
- 4、一旦我方中标，我方保证按合同协议书和订单规定的期限交货。
- 5、我方同意所提交的投标文件在招标文件的投标须知中规定的投标有效期内有效，在此期间内如果中标，我方将受此约束。
- 6、除非另外达成协议并生效，你方的中标通知书和本投标文件将成为约束双方的合同文件的组成部分。

投标单位名称：

地址：

邮编：

传真：

电话：

法人代表（签字或盖章）：

授权代表姓名：

联系方式：

附件 2:

## 法人授权委托书

兹授权委托\_\_\_\_\_先生/女士,代表我方参加无锡健特药业有限公司原辅包装材料采购投标工作,其权限是:代表我方参加投标洽谈的所有过程,并签署所有的有关文件资料。

我公司对被授权人(授权代表)签署的所有文件、协议及合同负全部责任。

在招标人收到撤销本授权的通知以前,本授权书一直有效。被授权人签署的所有文件、协议和合同(在本授权书有效期内签署的)不因授权的撤销而失效。被授权人不得转授权。

本授权书一经盖章立即生效,特此说明。

单位全称(盖章):

法定代表签字:

被授权人签字:

职务:

附被授权人身份证件号:

---

\_\_\_\_\_年\_\_\_\_月\_\_\_\_日

附件 3:

## 投标报价表

招标编号:     JT-2606    

招 标 方:     无锡健特药业有限公司    

序号	标的物名称	标的物单价 (元)	价格构成 (元)						
			材料 1 构成	材料 2 构成	材料 3 构成	人工 构成	运输 构成	管理 构成	其他 构成
1									
2									
3									
4									
5									

备注: 1. 本报价表根据投标人所投标的物型号填制, 可增加行数。

2. 本报价表价格构成部分不允许留空, 否则按废标处理。

3. 在报价前, 投标人必须确认已经核对实样, 并对样品相关技术细节了解清楚。

授权代表签字:

单 位 盖 章:

年      月      日

附件 4:

## 廉洁合作供应商承诺书

物资采购必须遵循公开透明、公平竞争、公正和诚实信用原则，在参与物资采购活动时，我代表\_\_\_\_\_公司并以本单位名义向无锡健特药业有限公司承诺：遵守以下廉政责任条款。

- 1、我司不会向贵司员工行贿。
- 2、贵司员工如有受贿行为或索贿言行，我司会如实向贵司的纪律督查邮箱举报。
- 3、如有知情不报或谎报情况，贵司有权取消我方投标资格，或可终止我方继续参与物资供应工作。
- 4、本《承诺书》由供应商在参加投标前签好，作为投标的必备文件。
- 5、本《承诺书》由无锡健特药业有限公司保存归档，承诺人签名盖章后生效。

承诺人签名:

职务:

日期:

附件 5

## 货物需求一览表

说明：

1. 本表中所列招标货物的数量为参考数量，实际采购数量以订单为准；
2. 投标人可根据实际情况选择一个或者数个招标货物进行填制报价表（附件 3）；
3. 本表适用于招标编号：JT-2606。

项号	招标货物名称	参考数量	单位	技术及性能要求
1	250ml脑白金玻璃瓶	3550000	只	详见招标书“技术要求”
2	75ml棕色玻璃瓶	1650000	只	详见招标书“技术要求”
3	50ml棕色玻璃瓶	10000	只	详见招标书“技术要求”
4	30ml棕色玻璃瓶	3260000	只	详见招标书“技术要求”
5	250ml-脑白金28铝盖（无塞）	1570000	只	详见招标书“技术要求”
	250ml-28#丁基胶塞（白）	10000	只	详见招标书“技术要求”
6	250ml-紫色28#铝盖（含丁基胶塞）	1500000	只	详见招标书“技术要求”
7	75ml-其他28#铝盖（含丁基胶塞）	1620000	只	详见招标书“技术要求”
8	30ml-脑白金25#铝盖（含丁基胶塞）	2960000	只	详见招标书“技术要求”
9	50ml-其他28#铝盖（含丁基胶塞）	80000	只	详见招标书“技术要求”
10	30ml-其他25#铝盖（含丁基胶塞）	3000	只	详见招标书“技术要求”

备注：

1. 参考数量为2026年预估采购数量，本次招投标的数量可参考此数量。
2. 实际数量以中标后实际订单为准。